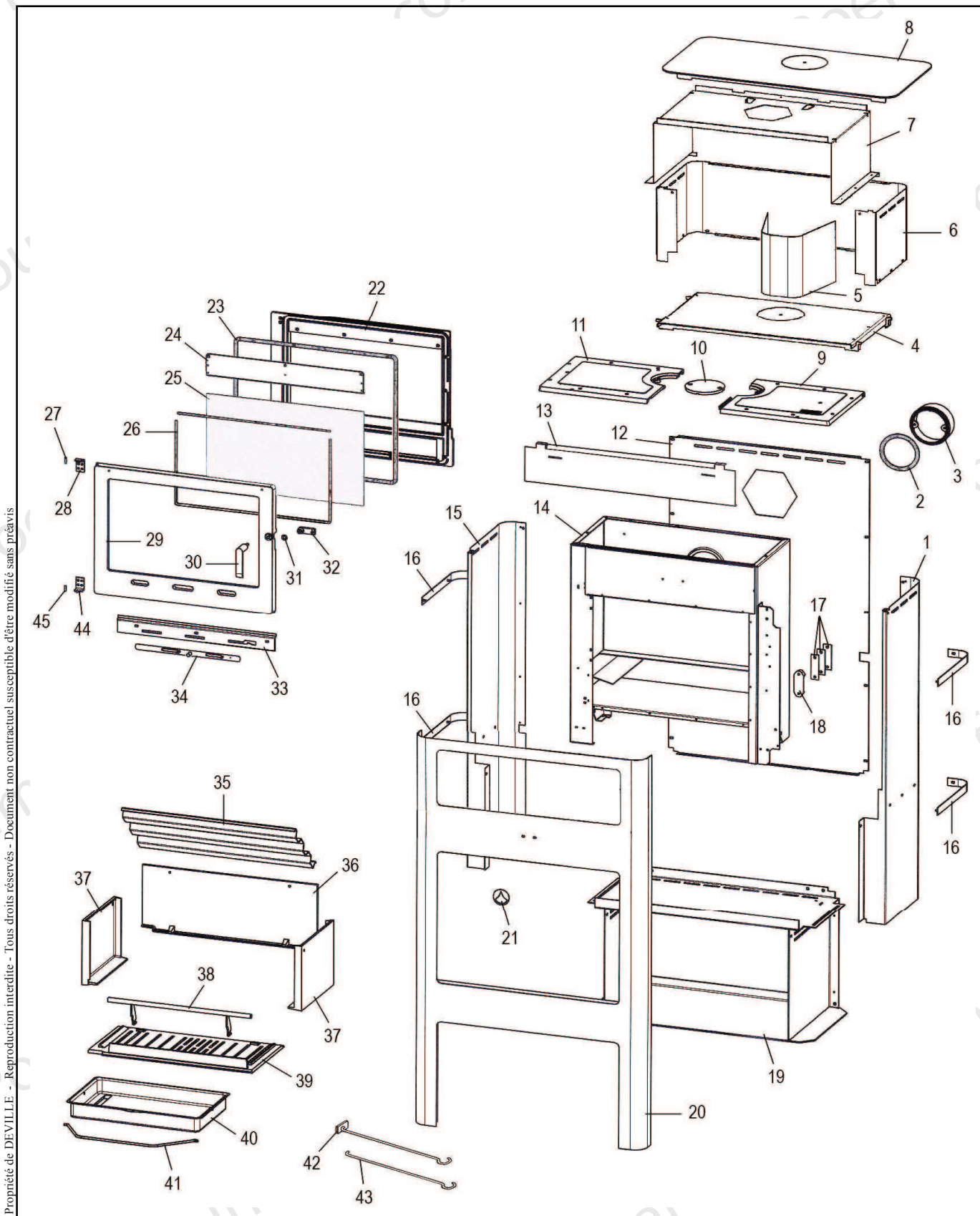


POELE BOIS TOPAZE 2
NOIR C07709.06 - GRIS ALUMINIUM C07709.11



Propriété de DEVILLE - Reproduction interdite - Tous droits réservés - Document non contractuel susceptible d'être modifié sans préavis

POELE BOIS TOPAZE 2
NOIR C07709.06 - GRIS ALUMINIUM C07709.11

REP.	DESIGNATION	REF. PIECE	1ère URG	REP.	DESIGNATION	REF. PIECE	1ère URG
1	Côté droit	P0051402/P06S		29	Porte noire A	P0T51457/P06S	
2	Joint de buse	P0022865	X		Porte gris aluminium B	P0T51457/P11C	
3	Buse - Ø125	P0T11272		30	Poignée de porte	P0051748	
4	Ens. dessous de chauffe-plat	P0051432/P06S		31	Rondelle élastique ondulée - Ø8	P0018504	
5	Cache-tuyau	P0051767/P06S		32	Verrou	P0T16569	
6	Décor de chauffe-plat	P0051765/P06S		33	Support volet	P0050915	
7	Ecran de chauffe-plat	P0051766/P06S		34	Ens. volet	P0051840	
8	Ens. dessus	P0051461/P06S		35	Défecteur	P0047203	X
9	Partie droite de dessus	P0T20078		36	Plaque arrière de foyer	P0050878	X
10	Tampon de buse	P0T11271/P06P		37	Plaque latérale (2)	P0027652	X
11	Partie gauche de dessus	P0T20079		38	Ens. chenet	P0051790/P06B	X
12	Ecran arrière	P0051404/P06S		39	Corbeille	P0T51768	X
13	Ecran thermique	P0051760		40	Cendrier	P0020306	
14	Ens. châssis	P0050914		41	Anse de cendrier	P0020105	
15	Côté gauche	P0051403/P06S		42	Raclette	P0013447	
16	Garniture (4)	P0051639/P11C		43	Poignée tisonnier	P0045661	
17	Cale de gâche (3)	P0020205		44	Charnière ❶	P0051434/P06S	
18	Gâche	P0T20048			Ens. charnière ❷	P0052288/P06S	
19	Ens. bûcher	P0051458/P06S		45	Goupille cannelée - 5-20 ❶	P0775520	
20	Ens. façade noir A	P0051758/P06S		-	Profilé entretoise - 12/10 (0,02 m)	P0019306	
	Ens. façade gris aluminium B	P0051758/P11C		-	Ecrou double - M5	P0011705	
21	Logo	P0051481		-	Goupille élastique - E 3-14	P0777314	
22	Façade	P0T50897					
23	Kit tresse - Ø11 - Noir	D0045939	X				
24	Guide d'air	P0050910/P06A					
25	Verre de porte	P0051769	X				
26	Kit tresse - Ø6 - Noir	D0045937	X				
27	Goupille cannelée - 5-20 ❶	P0775520					
	Rivet TR -5-17 ❷	P0018753					
	Arrêt d'axe ARCB - Ø4,5 ❷	P0011650					
28	Charnière	P0051434/P06S					

❶ A fournir pour les appareils antérieurs au N° de série 0248556

❷ A fournir pour les appareils postérieurs au N° de série 0248555

A: C07709.06

B: C07709.11